

PLATEFORMES

» DIESELS / BI ENERGIES À CISEAUX



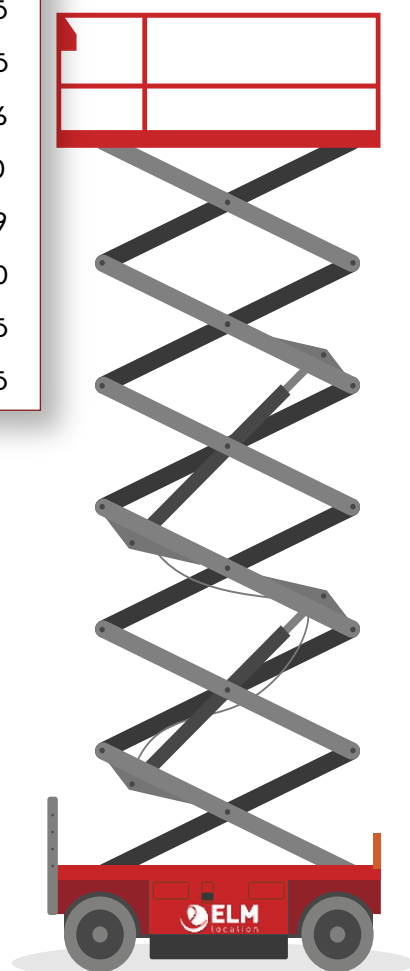
Toutes les plateformes à pneus disposent de 4 roues motrices et de stabilisateurs.

REF.	Hauteur de travail (m)	Longueur PF sans - avec extension (m)	Charge totale (Kg)	Dimensions hors-tout (Lxlxh) (m)
PCD 10	10,00	1,80 - 2,92	300	2,26x1,64x2,61
» Plateformes à chenilles BI-ÉNERGIES				
PDS 12	12,00	2,45 - 3,70	450	3,17x1,78x2,56
PDL 12	12,00	3,91 - 6,00	700	4,18x2,25x2,59
PDX 12	12,10	4,77 - 7,40	1134	4,88x2,13x2,68
PDL 15	15,11	3,86 - 6,18	568	4,88x2,35x2,39
PDX 15	15,10	4,77 - 7,40	800	4,88x2,29x2,93
PDDL 16	16,50	Déport latéral	500	5,65x2,39x3,44
PDX 17	17,30	4,36 - 5,88	680	4,52x2,26x3,40
PDX 18	17,98	4,77 - 7,40	680	4,50x2,30x3,15
PDX 21	21,70	4,50 - 7,00	750	4,84x2,44x3,65
PDX 22	22,30	4,35 - 7,20	750	4,80x2,40x3,66
PDX 26	26,50	5,35 - 7,55	750	5,74x2,50x4,10
PDX 27	26,80	6,15 - 8,25	1000	6,57x2,65x3,89
PDX 28	28,00	6,50 - 9,60	1000	6,88x2,50x4,10
PDX 32	32,00	6,15 - 8,40	750	6,60x2,40x4,25
PDX 34	34,00	7,85 - 11,00	1400	8,40x3,00x4,55

S / M / L / X » CHOIX DE LA TAILLE DU PLATEAU

HAUTEUR DE TRAVAIL
DE 10 À 34 M

DIMENSION PLATEAU
DE 1,80 À 11M

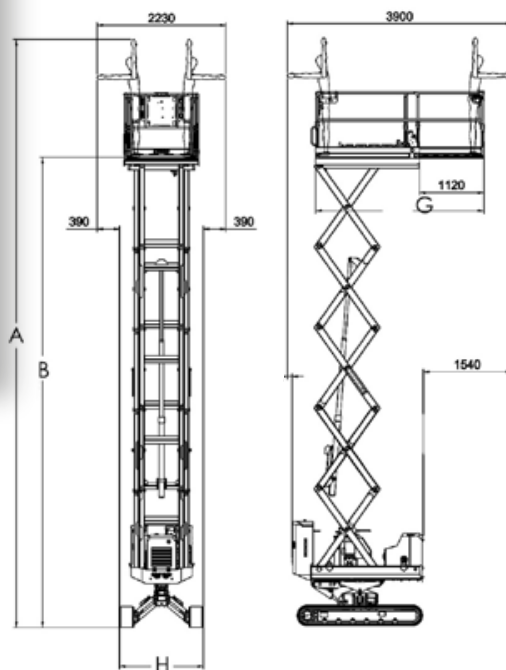


PNEUS OU CHENILLES

► DIESEL & BI-ENERGIES à ciseaux

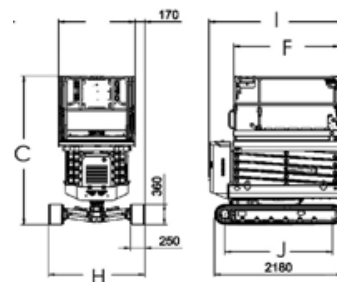
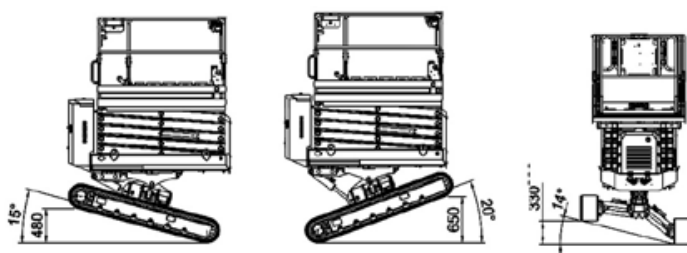


	PCD 10
A - Hauteur de travail	10,00 m
B - Hauteur plancher	8,00 m
C - Hauteur hors-tout	2,61 m
D - Hauteur Garde-corps repliés	2,09m en 1,64m 2,42m en 1,46m
E - Largeur plateforme	1,30 m
F - Longueur plateforme	1,80 m
G - Longueur plateforme avec extension	2,92 m
H - Largeur totale	1,46 - 1,64 m
I - Longueur totale	2,26 m
J - Empattement	1,83 m
Charge sur plateforme	300 Kg
Pente franchissable	25°
Pente latérale	21°
Nivellement Longitudinal AVANT	+/-15°
Nivellement Longitudinal ARRIERE	+/-20°
Nivellement Latéral	+/-14°
Poids	2830 Kg



Electrique fil à la patte

Sur chenilles blanches
Double dénivellement



DIESEL à ciseaux

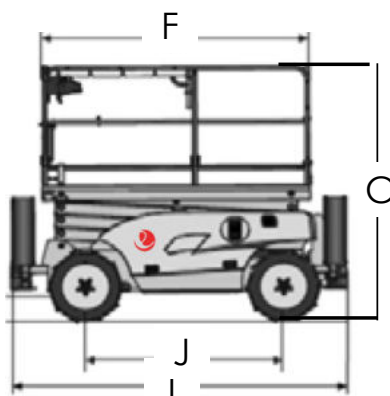
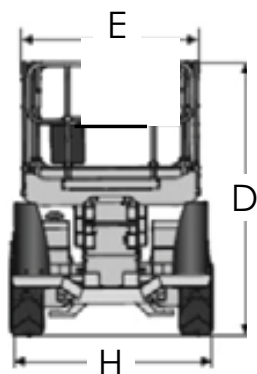
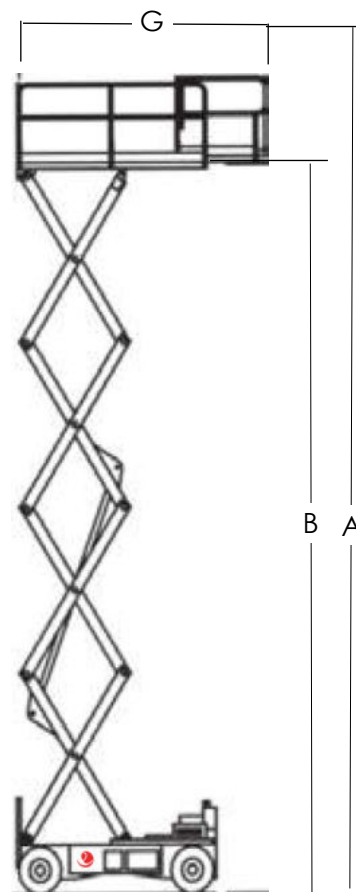


PETITS Plateaux

Stabilisateurs

PDS 12

A - Hauteur de travail	11,58 m
B - Hauteur plancher	9,57 m
C - Hauteur hors-tout	2,51 m
D - Hauteur Garde-corps repliés	1,75 m
E - Largeur plateforme	1,42 m
F - Longueur plateforme	2,44 m
G - Longueur plateforme avec extension	3,96 m
Nombre d'extension	1
H - Largeur totale	1,76 m
I - Longueur totale	2,72 m
J - Empattement	2,04 m
Garde au sol	20 cm
Charge sur plateforme	454 Kg
Charge sur extension plateforme	318 Kg
Extension plateforme avant	Manuelle
Pente franchissable	40 %
Rayon de braquage (extérieur 2 roues directrices)	3,96 m
Capacité réservoir carburant	87 L
Poids	3443 Kg



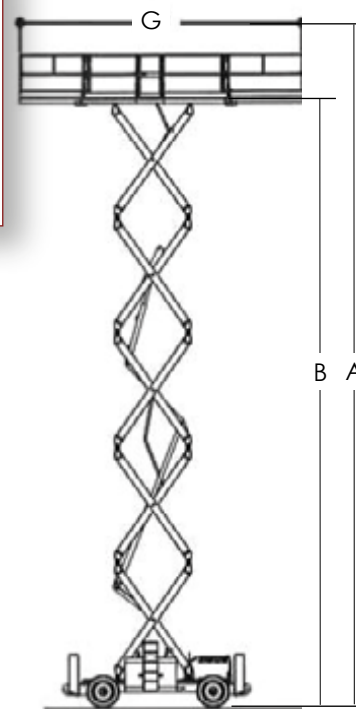
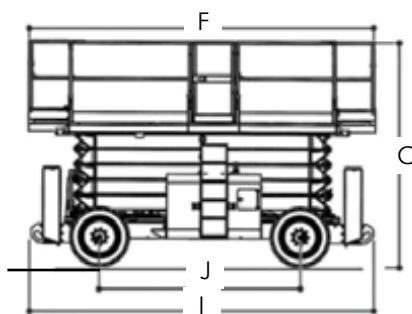
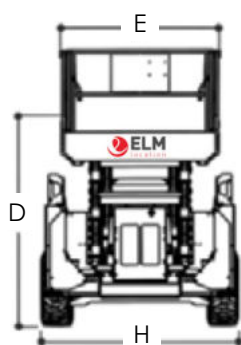
► DIESEL à ciseaux



PETITS Plateaux

STABILISATEURS

	PDL 12	PDX 12	PDL 15	PDX 15
A - Hauteur de travail	12,00 m	12,10 m	15,11 m	15,10 m
B - Hauteur plancher	10,00 m	10,10 m	13,11 m	13,10 m
C - Hauteur hors-tout	2,59 m	2,68 m	1,84 m	2,93 m
D - Hauteur Garde-corps repliés	1,71 m	1,83 m	2,39 m	2,25 m
E - Largeur plateforme	1,89 m	2,00 m	1,79 m	1,83 m
F - Longueur plateforme	3,91 m	4,77 m	3,86 m	4,77 m
G - Longueur plateforme avec extension	6,00 m	7,40 m	6,18 m	7,40 m
Nombre d'extensions	2	2	2	2
H - Largeur totale	2,25 m	2,13 m	2,35 m	2,29 m
I - Longueur totale	4,18 m	4,88 m	4,88 m	4,88 m
J - Empattement	2,75 m	2,90 m	2,97 m	2,92 m
Garde au sol	27 cm	33 cm	35 cm	36 cm
Charge sur plateforme	700 Kg	700 Kg	586 Kg	800 Kg
Charge sur extension plateforme	-	227 Kg	230 Kg	227 Kg
Extension plateforme avant et arrière	Manuelle	Manuelle	Manuelle	Manuelle
Pente franchissable		50 %	45 %	45 %
Rayon de braquage (extérieur 2 roues directrices)	4,96 m	5,94 m	-	5,93 m
Capacité réservoir carburant	65 L	75 L	83 L	114 L
Poids	5640 Kg	6500 Kg	7155 Kg	7718 Kg

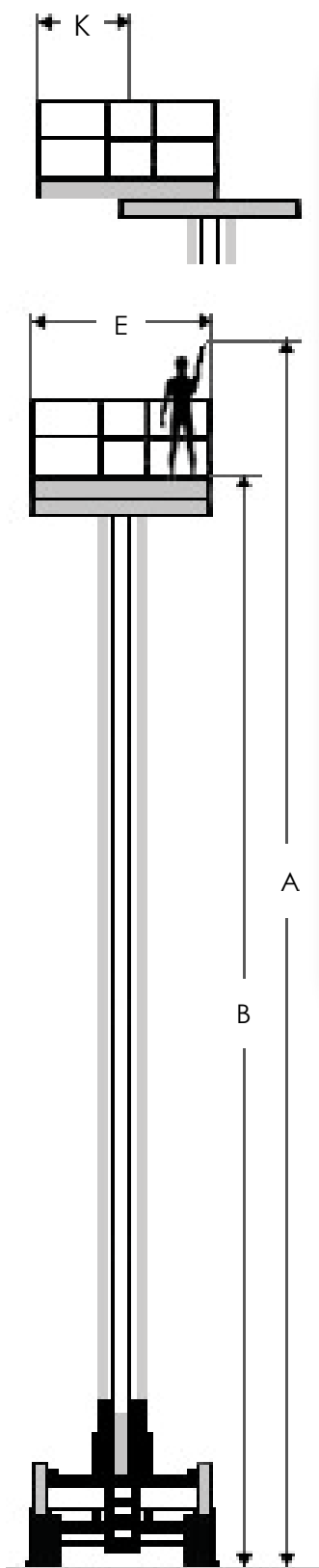


► DIESEL à ciseaux

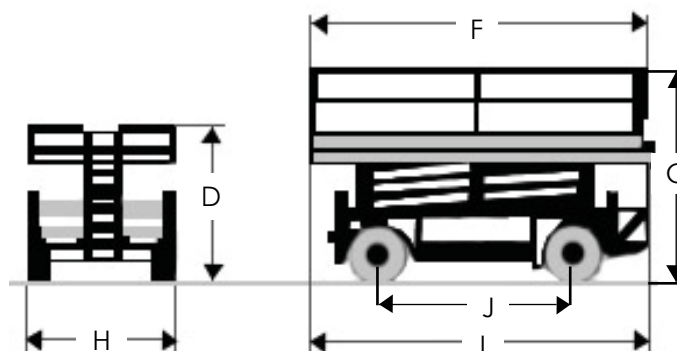


GRANDS Plateaux

DÉPORT LATÉRAL



	PDDL 16
A - Hauteur de travail	16,5 m
B - Hauteur plancher	14,50 m
C - Hauteur hors-tout	3,44 m
D - Hauteur Garde-corps repliés	2,55 m
E - Largeur plateforme	2,39 m
F - Longueur plateforme	5,50 m
H - Largeur totale	2,39 m
I - Longueur totale	5,65 m
J - Empattement	3,20 m
K - Déport latéral	1,19 m
Garde au sol	24 cm
Charge sur plateforme	500 Kg
Charge sur extension plateforme	500 Kg
Pente franchissable	40 %
Rayon de braquage (extérieur 2 roues directrices)	5,50 m
Capacité réservoir carburant	120 L
Poids	8950 Kg

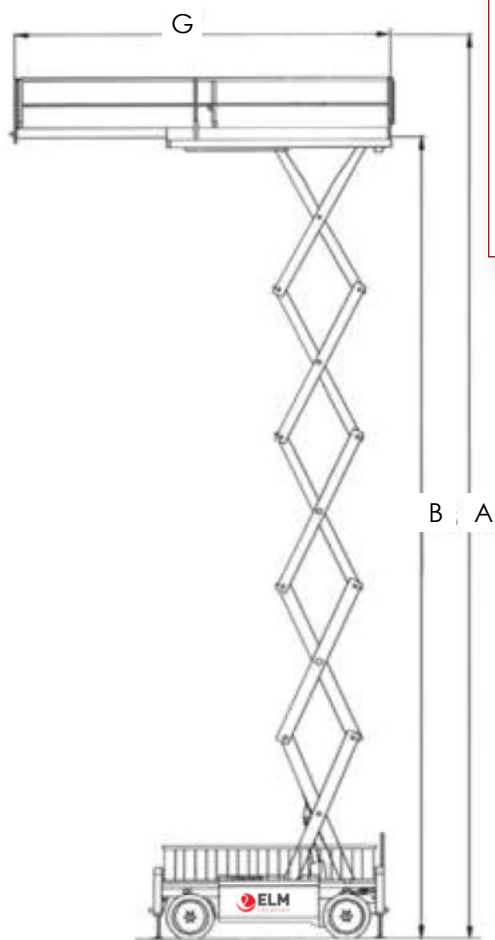


▶ DIESEL à ciseaux

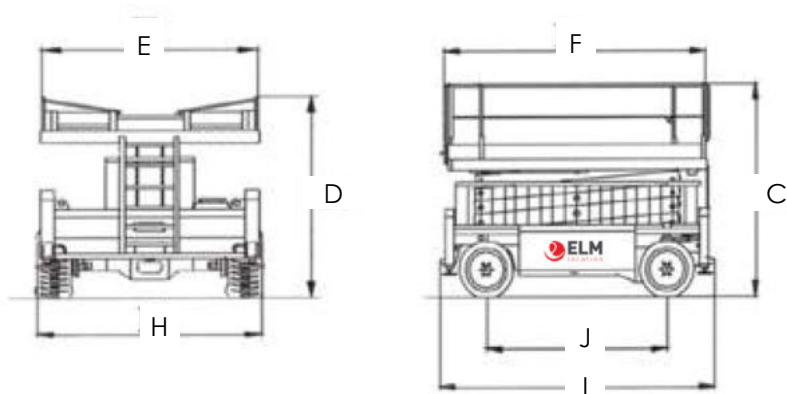


GRANDS Plateaux

STABILISATEURS



	PDDL 16
A - Hauteur de travail	16,5 m
B - Hauteur plancher	14,50 m
C - Hauteur hors-tout	3,44 m
D - Hauteur Garde-corps repliés	2,55 m
E - Largeur plateforme	2,39 m
F - Longueur plateforme	5,50 m
H - Largeur totale	2,39 m
I - Longueur totale	5,65 m
J - Empattement	3,20 m
K - Déport latéral	1,19 m
Garde au sol	24 cm
Charge sur plateforme	500 Kg
Charge sur extension plateforme	500 Kg
Pente franchissable	40 ‰
Rayon de braquage (extérieur 2 roues directrices)	5,50 m
Capacité réservoir carburant	120 L
Poids	8950 Kg



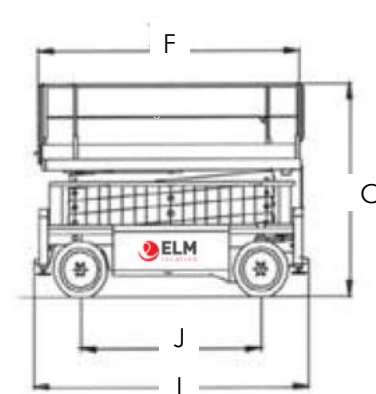
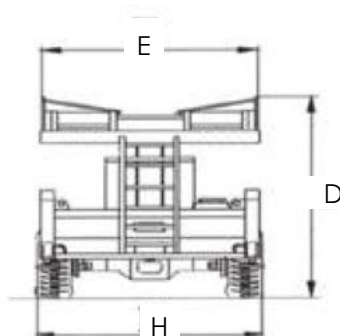
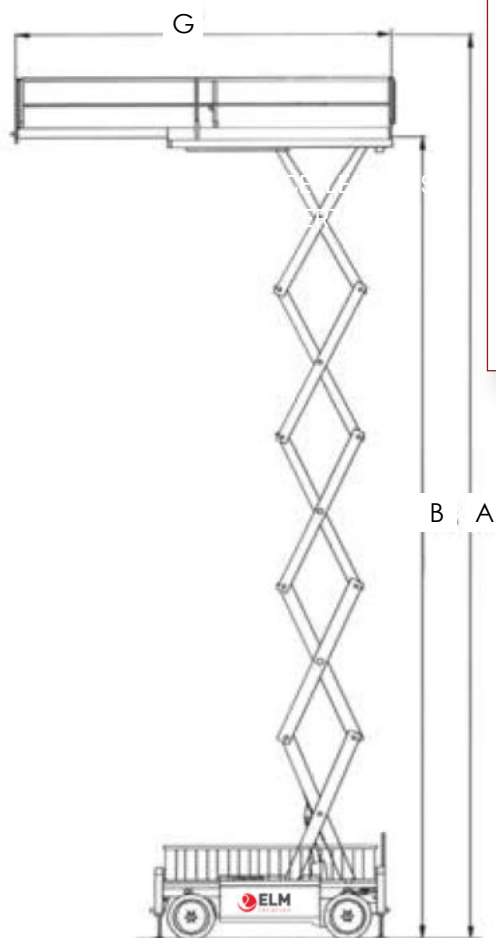
► DIESEL à ciseaux



GRANDS Plateaux

STABILISATEURS

	PDX 21	PDX 22
A - Hauteur de travail	21,70 m	22,30 m
B - Hauteur plancher	19,70 m	20,30 m
C - Hauteur hors-tout	3,65 m	3,66 m
D - Hauteur Garde-corps repliés	2,88 m	2,96 m
E - Largeur plateforme	2,30 m	2,30 m
F - Longueur plateforme	4,50 m	4,35 m
G - Longueur plateforme avec extension	7 m	7,20 m
Nombre d'extension	1	1
H - Largeur totale	2,44 m	2,40 m
I - Longueur totale	4,84 m	4,80 m
J - Empattement	3,08 m	3,13 m
Garde au sol	16,5 cm	30 cm
Charge sur PF	750 Kg	750 Kg
Charge sur extension PF	750 Kg	500 Kg
Extension PF avant et arrière	Hydraulique	Hydraulique
Pente franchissable	30 %	30 %
Rayon de braquage (extérieur 2 roues directrices)	4,90 m	4,80 m
Capacité réservoir carburant	90 L	135 L
Poids	11990 Kg	11824 Kg



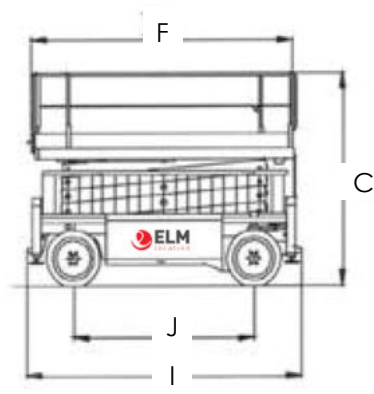
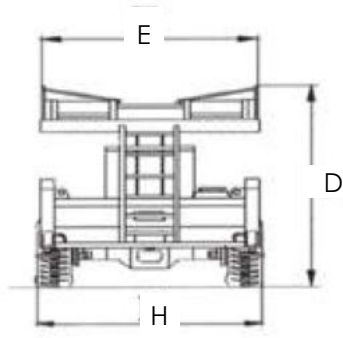
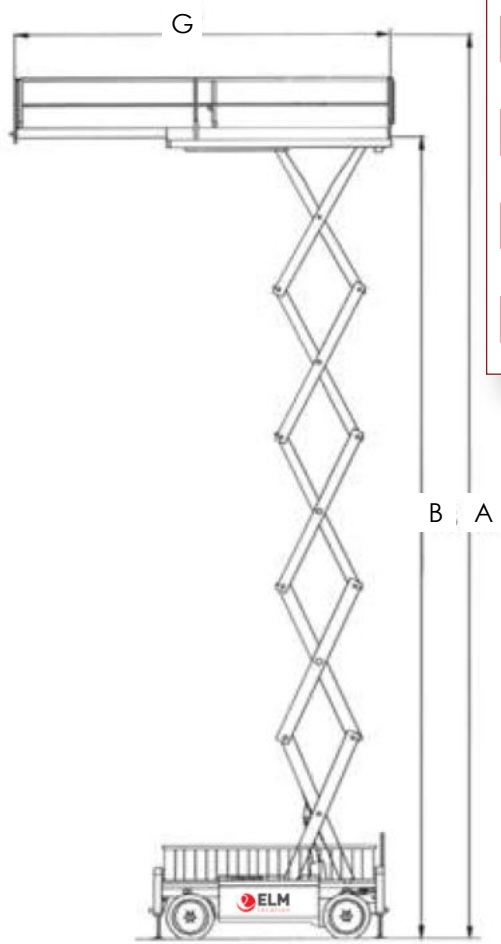
▶ DIESEL à ciseaux



GRANDS Plateaux

STABILISATEURS

	PDX 26	PDX 27
A - Hauteur de travail	26,50 m	26,80 m
B - Hauteur plancher	24,50 m	25,00 m
C - Hauteur hors-tout	4,10 m	3,89 m
D - Hauteur Garde-corps repliés	3,16 m	3,13 m
E - Largeur plateforme	2,50 m	2,50 m
F - Longueur plateforme	5,35 m	6,15 m
G - Longueur plateforme avec extension	7,55 m	8,25 m
Nombre d'extension	1	1
H - Largeur totale	2,50 m	2,65 m
I - Longueur totale	5,74 m	6,57 m
J - Empattement	3,90 m	4,50 m
Garde au sol	30 cm	19,5 cm
Charge sur PF	750 Kg	1000 Kg
Charge sur extension PF	750 Kg	1000 Kg
Extension PF avant et arrière	Hydraulique	Hydraulique
Pente franchissable	25 %	30 %
Rayon de braquage (extérieur 2 roues directrices)	6 m	7,65 m
Capacité réservoir carburant	90 L	140 L
Poids	16685 Kg	22670 Kg



▶ DIESEL à ciseaux



GRANDS Plateaux

STABILISATEURS

	PDX 28	PDX 32	PDX 34
A - Hauteur de travail	28,00 m	31,80 m	34,00 m
B - Hauteur plancher	26,00 m	29,80 m	32,00 m
C - Hauteur hors-tout	4,10 m	4,25 m	4,55 m
D - Hauteur Garde-corps repliés	3,10 m	3,30 m	3,50 m
E - Largeur plateforme	2,50 m	2,40 m	2,90 m
F - Longueur plateforme	6,50 m	6,15 m	7,85 m
G - Longueur plateforme avec extension	9,60 m	8,40 m	11,00 m
Nombre d'extension	1	1	1
H - Largeur totale	2,50 m	2,40 m	3 m
I - Longueur totale	6,88 m	6,60 m	8,40 m
J - Empattement	4,75 m	-	5,90m
Garde au sol	18 cm	27 cm	21 cm
Charge sur PF	1000 Kg	750 Kg	1400 Kg
Charge sur extension PF	1000 Kg	750 Kg	1000 Kg
Extension PF avant et arrière	Hydraulique	Hydraulique	Hydraulique
Pente franchissable	25 %	25 %	20 %
Rayon de braquage (ext. 2 roues directrices)	7 m	6,30 m	8,70 m
Capacité réservoir carburant	90 L	-	200 L
Poids	24700 Kg	24000Kg	41800 Kg

