



REF.	Hauteur de travail (m)	Déport nacelle (m)	Dimensions hors-tout (Lxlxh) (m)	Energie
NACELLES ARTICULEES				
NDA 12	12,33	6,06	5,52x1,93x2,00	Diesel
NDA 16	15,70	7,47	6,71x2,06x2,24	Diesel
NDA 18	17,80	9,48	7,68x2,26x2,29	Diesel
NDA 20	20,30	12,12	8,80x2,44x2,56	Diesel
NDA 26	26,40	15,50	11,12x2,44x3,00	Diesel
NDA 32	31,80	21,60	11,70x2,53x2,80	Diesel
NDA 40	40,10	19,30	14,48x2,49x3,05	Diesel
NACELLES TELESCOPIQUES				
NDT 16	16,00	12,30	8,84x2,34x2,39	Diesel
NDT 22	22,10	17,60	10,84x2,44x2,56	Diesel
NDT 23	22,50	18,30	10,40x2,47x2,70	Diesel
NDT 28	28,20	22,80	12,37x2,44x2,26	Diesel
NDT 38	38,73	22,86	13,67x2,49x3,05	Diesel
NDT 43	43,15	24,30	15,60x2,49x3,05	Diesel
NDT 48	47,70	24,38	18,82x2,49x3,05	Diesel
NDT 58	58,56	24,38	19,45x2,49x3,05	Diesel

T / A » CHOIX DE L'ÉLEVATION

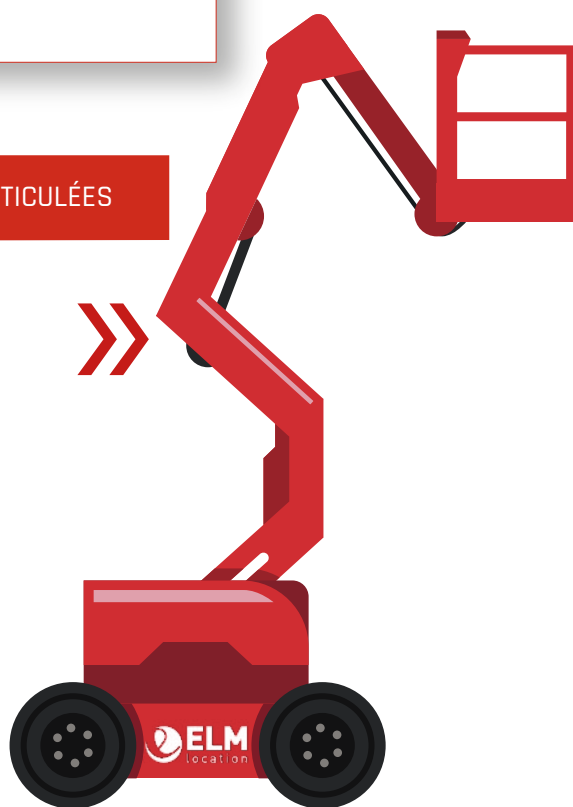
Le choix du bras s'effectue en fonction de l'espace de travail nécessaire et du déport souhaité.

NACELLES TELESCOPIQUES

NACELLES ARTICULÉES

HAUTEUR DE TRAVAIL
DE 12 À 58 M

DEPORT
DE 12,30 À 24,38

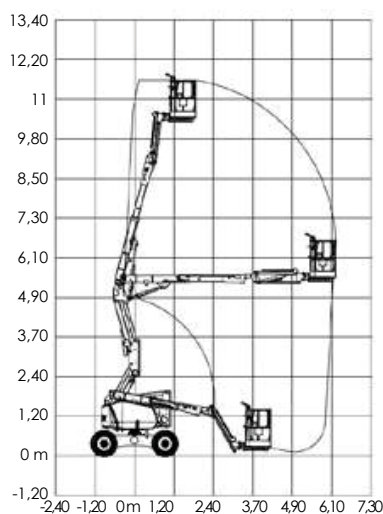


► DIESEL à bras articulé

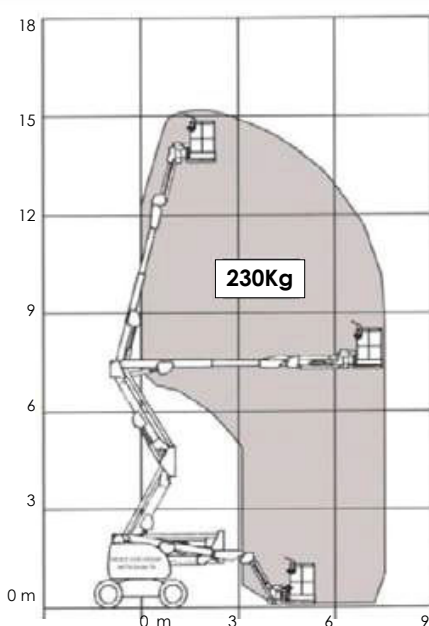


	NDA 12	NDA 16
Hauteur de travail	12,33 m	15,70 m
Hauteur plancher	10,33 m	13,70 m
A - Hauteur position transport	2,00 m	2,27 m
B - Longueur totale	5,52 m	6,58 m
C - Largeur totale	1,93 m	2,35 m
D - Empattement	1,87 m	2,36 m
E - Garde au sol	24 cm	28 cm
F - Longueur panier	0,76 m	0,76 m
G - Largeur panier	1,52 m	1,83 m
Longueur position transport	3,98 m	5,70 m
Charge sur nacelle	230 Kg	230 Kg
Déport maximal horizontal	6,06 m	7,47 m
Pente franchissable	45 %	40 %
Capacité réservoir	44 L	62,5 L
Poids total	4550 Kg	6470 Kg

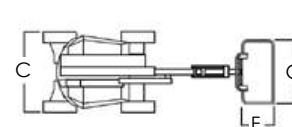
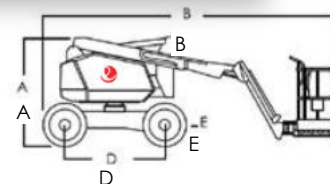
TOUT-TERRAIN



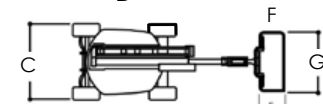
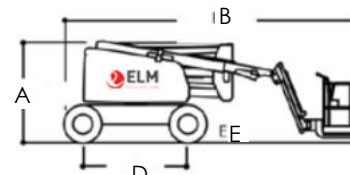
NDA 12



NDA 16



NDA 12



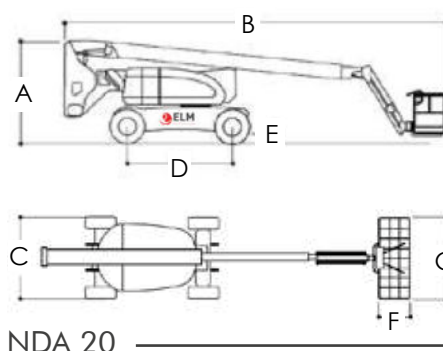
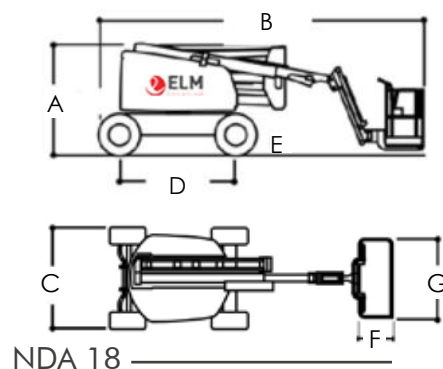
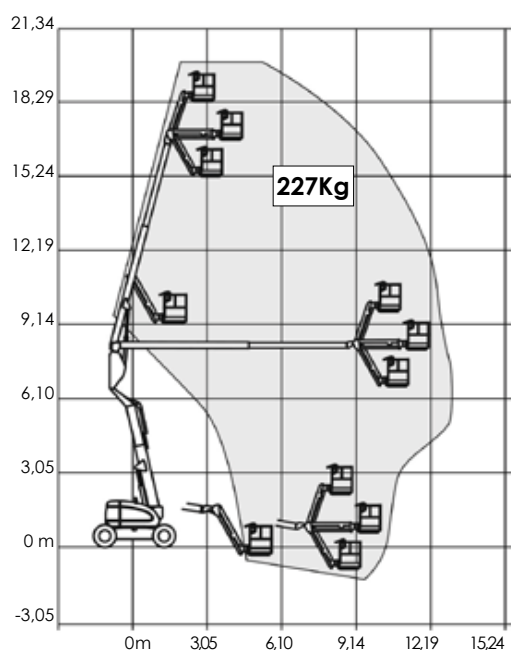
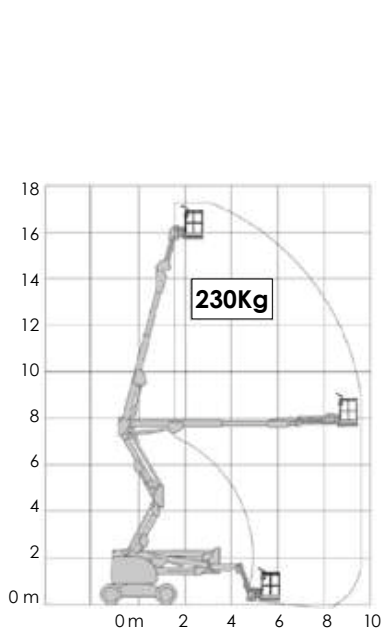
NDA 16

► DIESEL à bras articulé



	NDA 18	NDA 20
Hauteur de travail	17,80 m	20,30 m
Hauteur plancher	15,80 m	18,30 m
A - Hauteur position transport	2,29 m	2,56 m
B - Longueur position transport	7,68 m	8,80 m
C - Largeur totale	2,26 m	2,44 m
D - Empattement	2,34 m	2,44 m
E - Garde au sol	29 cm	30 cm
F - Longueur panier	0,76 m	0,91 m
G - Largeur panier	1,83 m	2,40 m
Charge sur nacelle	230 Kg	227 Kg
Déport maximal horizontal	9,48 m	12,12 m
Pente franchissable	45 %	35 %
Capacité réservoir	64,3 L	114 L
Poids total	7800 Kg	10600 Kg

TOUT-TERRAIN



NDA 18

NDA 20

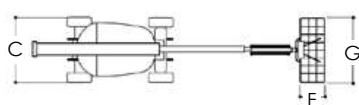
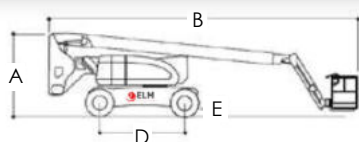
NDA 20

► DIESEL à bras articulé



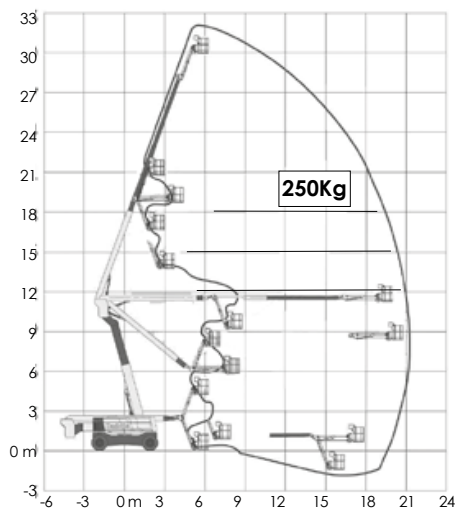
	NDA 26	NDA 32	NDA 40
Hauteur de travail	26,40 m	31,80 m	40,10 m
Hauteur plancher	24,40 m	29,80 m	38,10 m
A - Hauteur position transport	3 m	2,80 m	3,05 m
B - Longueur totale	11,12 m	11,70 m	14,48 m
C - Largeur totale (Essieux repliés)	2,44 m	2,53 m	2,49 m
Largeur totale (Essieux déployés)	-	3,30 m	3,80 m
D - Empattement	3,05 m	3,50 m	3,81 m
E - Garde au sol	30 cm	38 cm	30,4 cm
F - Longueur panier	0,91 m	0,91 m	0,91 m
G - Largeur panier	2,40 m	2,44 m	2,44 m
Longueur position transport	11,12 m	8,90 m	11,46 m
Charge sur nacelle	230 Kg	250 Kg	230/454 Kg
Déport maximal horizontal	15,50 m	21,60 m	19,30 m
Pente franchissable	45 %	45 %	45 %
Capacité réservoir	147 L	140 L	117 L
Poids total	15898 Kg	20100 Kg	20400 Kg

TOUT-TERRAIN

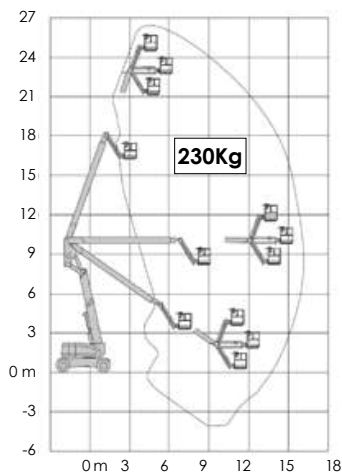


JIB PLUS

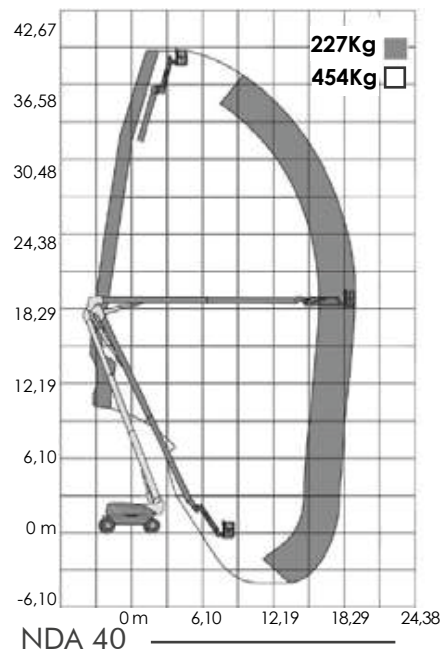
Rotation du pendulaire



NDA 32



NDA 26



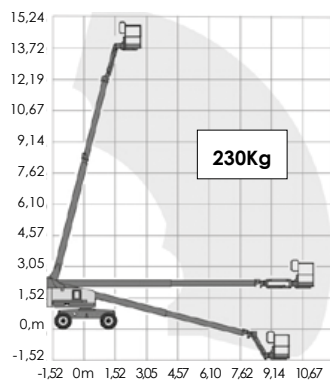
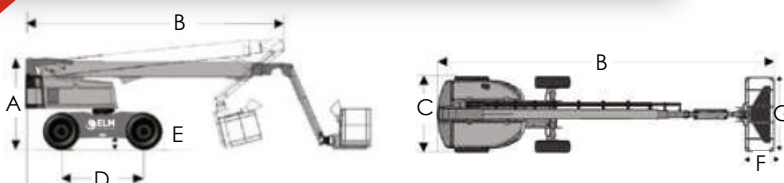
NDA 40

► DIESEL mât télescopique

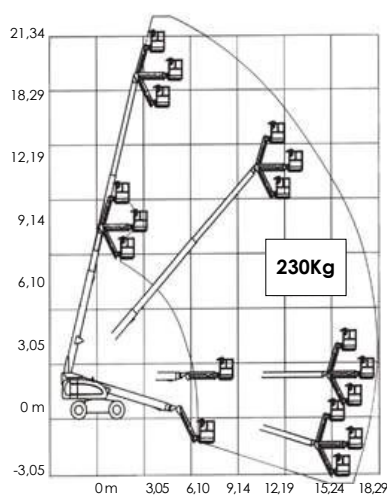


	NDT 16	NDT 22	NDT 23
Hauteur de travail	16,00 m	22,10 m	22,50 m
Hauteur plateforme	14,00 m	20,10 m	20,50 m
A - Hauteur position transport	2,39 m	2,56 m	3,30 m
B - Longueur totale	8,84 m	10,84 m	10,40 m
C - Largeur totale	2,34 m	2,44 m	2,70 m
D - Empattement	2,34 m	2,48 m	2,50 m
E - Garde au sol	32 cm	30 cm	34 cm
F - Longueur panier	0,90 m	0,91 m	0,91 m
G - Largeur panier	2,44 m	2,44 m	2,44 m
Longueur position transport	7,30 m	8,30 m	7,80 m
Charge sur nacelle	230 Kg	230 Kg	230 Kg
Déport maximal horizontal	12,30 m	17,60 m	18,30 m
Pente franchissable	45 %	45 %	40 %
Rayon de braquage extérieur	4,88 m	4,51 m	6,30 m
Capacité réservoir	98 L	150 L	140 L
Poids total	7970 Kg	13115 Kg	13320 Kg

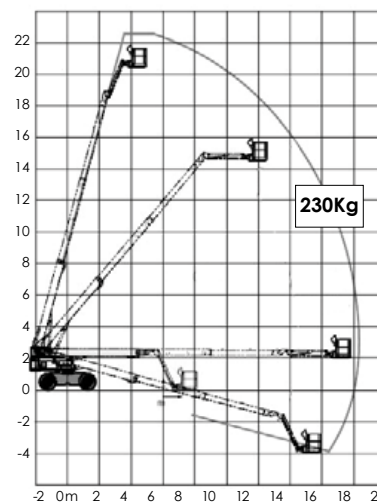
TOUT-TERRAIN



NDT 16



NDT 22



NDT 23

▶ DIESEL mât télescopique



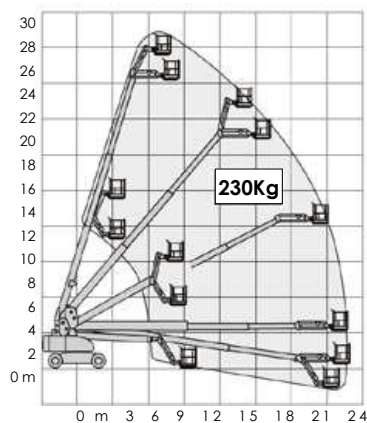
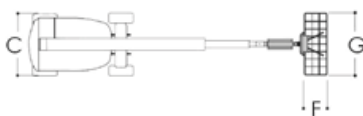
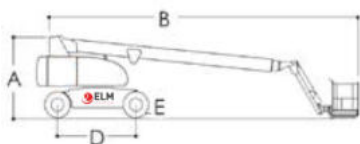
JIB PLUS

Rotation du pendulaire

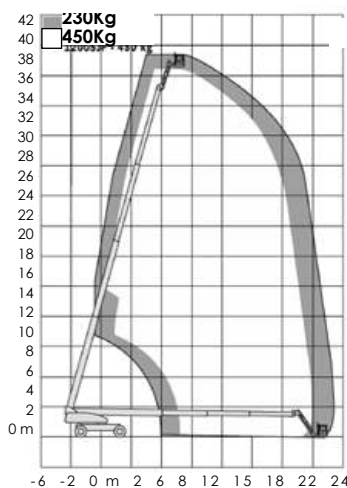


	NDT 28	NDT 38	NDT 43
Hauteur de travail	28,20 m	38,73 m	43,15 m
Hauteur plateforme	26,20 m	36,73 m	41,15 m
A - Hauteur position transport	3,05 m	3,05 m	3,05 m
B - Longueur totale	12,20 m	13,67 m	15,60 m
C - Largeur totale (Essieux repliés)	2,49 m	2,49 m	2,49 m
Largeur totale (Essieux déployés)	-	3,81 m	3,80 m
D - Empattement	3,05 m	3,81 m	3,81 m
E - Garde au sol	30 cm	30 cm	30 cm
F - Longueur panier	0,91 m	0,91 m	0,91 m
G - Largeur panier	2,44 m	2,44 m	2,44 m
Longueur position transport	8,30 m	10,64 m	11,86 m
Charge sur nacelle	230 Kg	230 / 450 Kg	230 / 450 Kg
Déport maximal horizontal	22,80 m	22,86 m	24,30 m
Pente franchissable	45 %	45 %	45 %
Rayon de braquage extérieur	6,86 m	6,86 m	6,86 m
Capacité réservoir	117 L	117 L	117 L
Poids total	16490 Kg	18500 Kg	20300 Kg

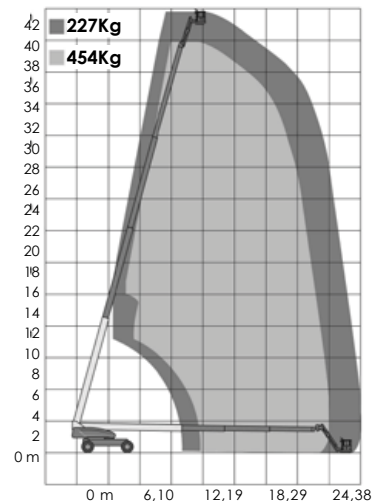
TOUT-TERRAIN



NDT 28



NDT 38



NDT 43

► DIESEL mât télescopique

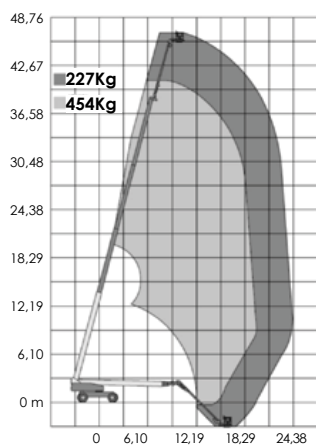
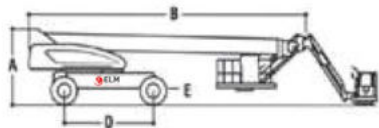
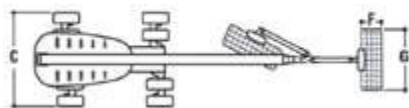


	NDT 48	NDT 58
Hauteur de travail	47,70 m	58,56 m
Hauteur plancher	45,70 m	56,56 m
A - Hauteur hors-tout	3,05 m	3,05 m
B - Longueur totale	18,82 m	19,45 m
C - Largeur totale (Essieux repliés)	2,49 m	2,49 m
C' - Largeur totale (Essieux déployés)	3,81 m	5,04 m
D - Empattement	3,81 m	5,36 m
E - Garde au sol	65 cm	41 cm
F - Longueur panier	0,91 m	0,91 m
G - Largeur panier	2,44 m	2,44 m
Longueur position transport	13,00 m	14,57 m
Charge sur nacelle sans condition	230 Kg	230 Kg
Charge sur nacelle limitée	450 Kg	450 Kg
Déport maximal horizontal	24,38 m	24,38 m
Pente franchissable	40 %	40 %
Rayon de braquage extérieur	6,86 m	6,86 m
Capacité réservoir	117 L	200 L
Poids total	21773 Kg	27352 Kg

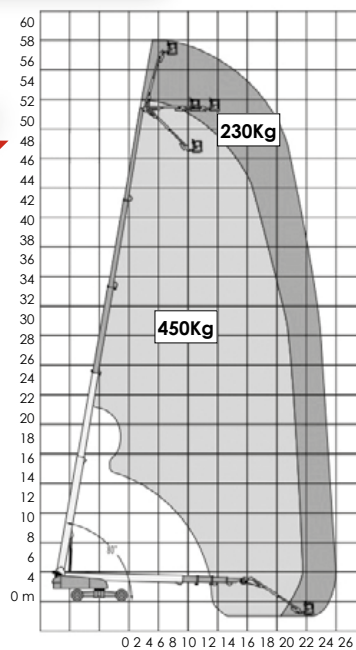
TOUT-TERRAIN



Sortie du télescope dans le pendulaire



NDT48



NDT 58